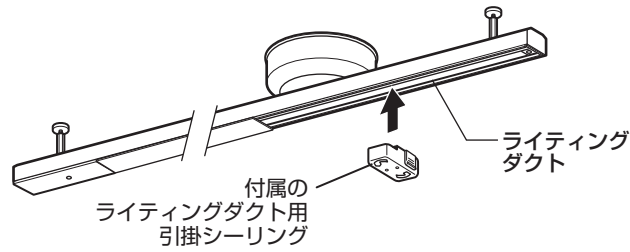
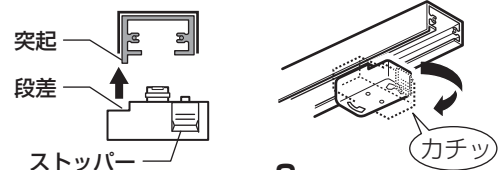


5 付属のライティングダクト用引掛シーリングを取り付けてください。



ライティングダクト用引掛シーリングの取付かた



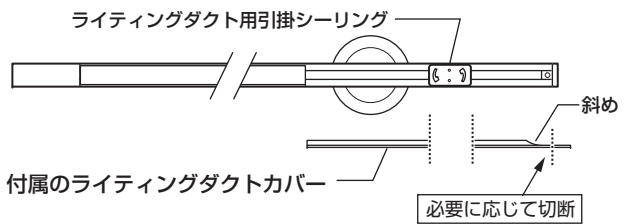
1. ストッパー
引掛シーリングの段差をライティングダクトの突起側に合わせてください。
2. 時計回りに90°まわしてください。(カチッと音がします)

【はずし方】ストッパーを押し下げながら反時計回りに90°まわしてください。

6 ライティングダクトカバーを取り付けてください。

1 ライティングダクト用引掛シーリングに合わせ、ライティングダクトカバーを切断してください。

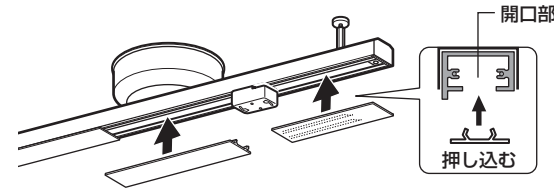
- ※手のごで切断できます。
- ※カバーの立ち上がり部分が斜めになっている方をダクトの端側に向けて切断すると取付けの際にきれいに仕上がります。



斜め部分をダクトの端側に向けなかった場合

立ち上がり部分があるため、**e**の時にカバーが端まではまりません。

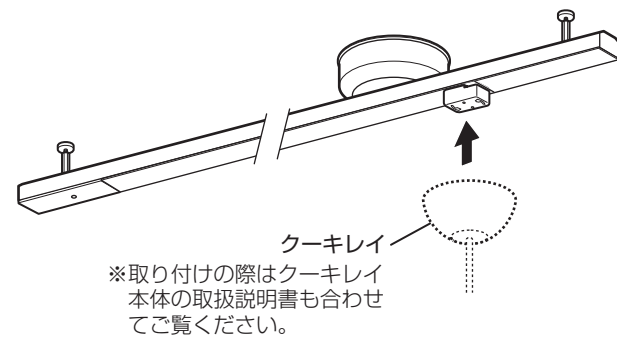
e 切断したライティングダクトカバーを、開口部側から押し込むようにはめてください。



【ご注意】ライティングダクトカバーはクーキレイ以外とは併用しないでください。

7 クーキレイを取り付けてください。

クーキレイをライティングダクト用引掛シーリングに取り付けてください。



クーキレイのローゼットカバーを取り付ける際にはクーキレイの取扱説明書(15ページ)にある「ローゼット高さ11mm」を参照して取り付けてください。(取付けかたが誤っていると、製品破損の原因になります)

innoinno クーキレイ専用 ペンダントサポーター 取扱説明書 保管用

このたびは本製品をお買い上げいただき、まことにありがとうございました。お使いの前にこの取扱説明書をよくお読みのうえ、正しくお使いください。

製品名
PDSC-1051W

- 施工者様へ：工事が終わりましたら、この取扱説明書は必ずこの器具をお使いになるお客様へお渡しください。
- お客様へ：お読みになった後は必ず保管してください。

安全上のご注意：必ずお読みください！

この取扱説明書、および製品への表示では、製品を安全に正しくお使いいただくようあなたや他の人々への危害や財産への損害を未然に防止するために次のような「マーク表示」を行っています。その表示と意味は次のようになっています。内容をよくご確認の上、本文をお読みください。

警告 この表示を無視して誤った取り扱いをすると、人が死亡、または重傷を負う可能性が想定される内容を示します。

注意 この表示を無視して誤った取り扱いをすると、人が重傷を負う可能性、および物的損害の発生が想定される内容を示します。

警告

- 器具の取り付けは重量に耐えるところに確実にしておこなってください。** 取り付けに不備があると落下し、感電、けがの原因になります。
- 電源接続の際は取扱説明書にしたがい確実にしておこなってください。** 接続が不完全な場合は接触不良により火災の原因になります。
- 器具の隙間や放熱穴に金属類や燃えやすいものを差し込まないでください。** 火災、感電の原因になります。
- 取り付けは取扱説明書にしたがい確実にしておこなってください。** 不完全な取り付けをすると、火災、感電、けがの原因になります。
- 布や紙など燃えやすいもので覆ったり、かぶせたりしないでください。** 火災の原因になります。
- 器具を改造しないでください。** 火災、感電の原因になります。
- 万一、煙が出たり、変な臭いがするなどの異常を感じた場合は、速やかに電源を切ってください。** 異常状態がおさまったことを確認し、販売店または弊社にご相談ください。

注意

- 屋外や浴室等の水や湿気の多いところでは使用しないでください。** 火災、感電の原因になります。
- 電源工事は必ず工事店・電器店(有資格者)に依頼してください。** 一般の方の電源工事は禁止されています。
- 腐食性ガス・粉じんの影響を受ける場所、または振動の多い場所では使用しないでください。** 損傷、過熱、火災、感電、落下の原因になります。
- 表示された電源電圧以外の電圧で使用しないでください。** 火災、感電の原因になることがあります。
- お手入れの際は水洗いしたり、スプレー式洗剤などを直接かけたりしないでください。** 火災、感電の原因になります。
- 取付面の温度は90℃を超えないように設計されていますが、空気対流で周囲のほこりが取付面に付着し変色させることがあります。**
- 製品の真下に暖房器具を置かないでください。** 火災、故障の原因になります。

注意

- 照明器具の寿命について** 設置して8~10年経つと、外観に異常がなくても内部の劣化が進行しています。点検、交換をおすすめします。
※使用条件は周囲温度30℃、1日10時間点灯、年間3000時間点灯。(JIS C 8105-1 解説による)
※周囲温度が高い場合、点灯時間が長い場合は寿命が短くなります。
- ◎照明器具には寿命があります。1年に1回は自主点検をおこなってください。
◎点検せずに長期間使い続けると、まれに発煙、発火、感電などに至るおそれがあります。

保守・点検・その他の留意点

- この器具は室内用です。周囲温度5℃~35℃の範囲で使用するように設計してあります。
- 器具のお手入れは柔らかい布で軽く拭いてください。
*汚れがひどい場合は、水または薄めた中性洗剤を含ませた布をよく絞って拭き、洗剤が残らないように水で2度拭きした後、乾いた柔らかい布で仕上げてください。
*木材、紙、布などは水拭きせずに、柔らかい布またははたきで、こまめにほこりを落としてください。
- 【ご注意】
*スプレー式洗剤などを直接器具にかけると火災の原因になります。必ず布に含ませてご使用ください。
*シンナー・ベンジン等のご使用はお避けください。器具が変色・変形する場合があります。
- ほこりはこまめにおとりください。
- 揮発性物質および殺虫剤等を器具にかけないでください。
- 明るく安全に使用していただくために、本体表示または取扱説明書にしたがって定期的に点検をおこなってください。
- 長期間で使用にならない場合は次のような保管環境をお守りください。
*直射日光を避けて0~35℃の温度範囲で保管してください。
*ほこりの多い場所での保管は避けてください。
*35~85%の湿度範囲で保管してください。
- 廃棄の際は分別回収にご協力をお願いいたします。

保証とアフターサービス 保証について

保証の内容は下記のとおりとさせていただきます。

- 保証期間**…保証期間は、商品お買いあげ日(お引き渡し日)より1年間です。
- 保証内容**…取扱説明書、本体貼付ラベル等の注意書に従った使用状態で保証期間内に故障した場合には、無料修理させていただきます。
- 保証の免責事項**…保証期間内でも次の場合には原則として有料にさせていただきます。
 1. 使用上の誤りおよび不当な修理や改造による故障及び損傷
 2. お買いあげ後の取付場所の移設、輸送、落下などによる故障及び損傷
 3. 火災、地震、水害、落雷、その他天災地変、異常電圧、指定外の使用電源(電圧、周波数)などによる故障及び損傷
 4. 車両、船舶等に搭載された場合に生ずる故障及び損傷
 5. 施工上の不備に起因する故障や不具合
 6. 法令、取扱説明書で要求される保守点検を行わないことによる故障及び損傷
 7. 日本国内以外での使用による故障及び損傷

アフターサービスについて

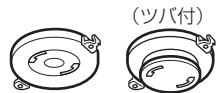
- 修理を依頼されるとき**
 1. 保証期間中は…万一故障がおきた場合は、お買いあげ日を特定できるものを添えてお買いあげの販売店(工事店)までお申し出ください。
 2. 保証期間を過ぎているときは…お買いあげの販売店(工事店)にご相談ください。修理によって機能が維持できる場合は、ご希望により有料修理させていただきます。
- 補修用性能部品の最低保有期間** 弊社は照明器具の補修用性能部品(電気部品)を製造打ち切り後最低6年間保有しています。性能部品とは、その商品の機能を維持するために必要な部品(同等機能を有する代替品を含む)です。

お問い合わせ・ご相談は **お客様ご相談センター 0120-071-686** へご連絡ください。

富士工業販売株式会社 お客様ご相談センター ☎0120-071-686
受付時間9:00~18:00(土、日、祝日、夏季休暇、年末年始を除く)
〒252-0206 相模原市中央区淵野辺2丁目1-9

■取り付けできる配線器具

耳付き引掛埋込ローゼット



引掛シーリングボディ



⚠警告

右記のような場所には取り付けられません。落下によるけがの原因となります。



⚠警告

右記のような配線器具には取り付けられません。火災、感電、落下によるけがの原因となります。



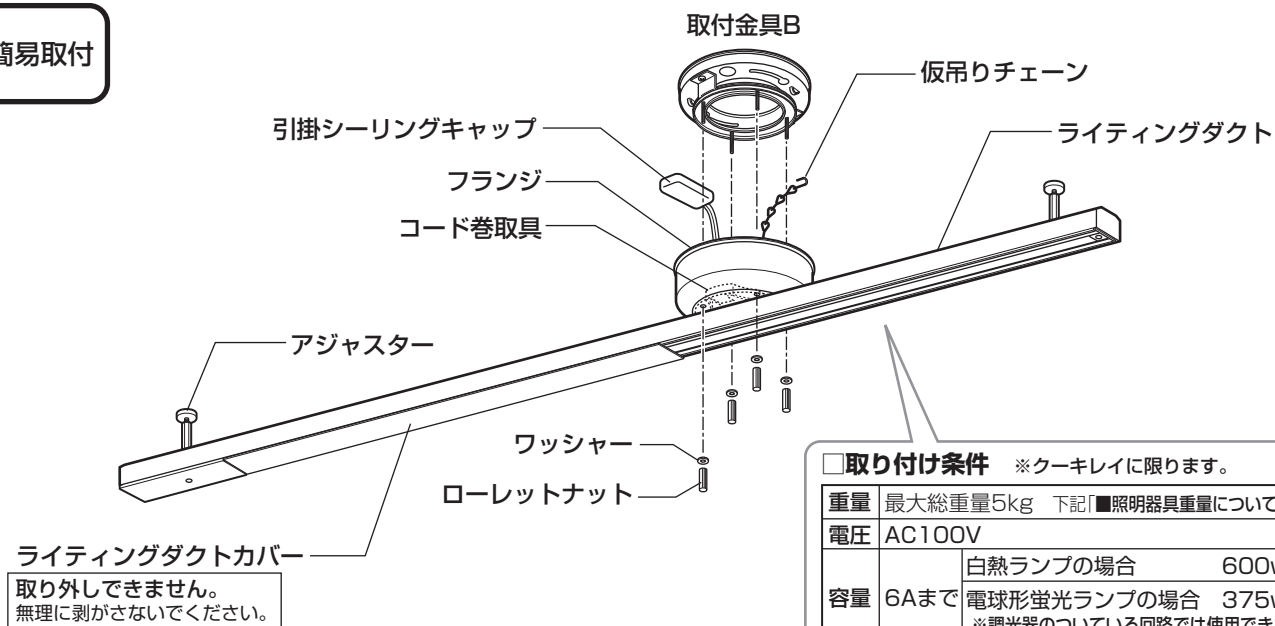
電気工事店(有資格者)に依頼して配線器具を交換してください。一般のかたの電源工事は禁止されています。

■使用上のご注意

- 本製品はクッキー専用です。他の照明器具を取り付けしないでください。
- 容易に人が触れない場所(床上1.8m以上)に取り付けてください。
- 火災警報器・熱感知器の近くに器具を取り付けしないでください。
- アースが必要な器具は取り付けられません。
- 表面の材質がやわらかい天井ではアジャスター、フランジの跡が残る場合があります。

■各部の名称

簡易取付

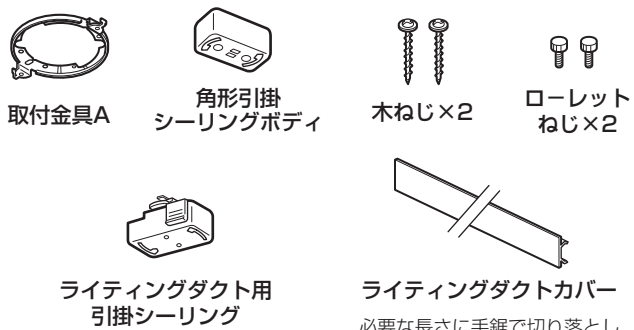


□取り付け条件 ※クッキーに限りません。

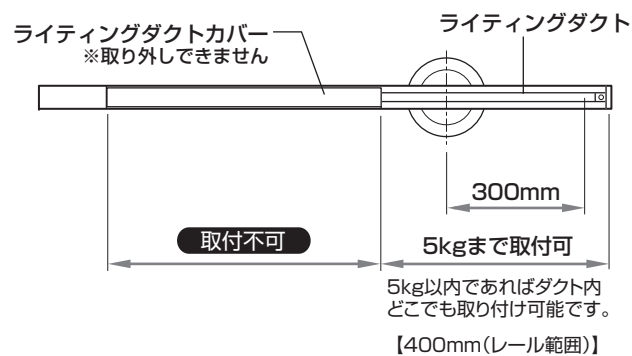
重量	最大総重量5kg 下記「照明器具重量について」参照	
電圧	AC100V	
容量	白熱ランプの場合	600wまで
	電球形蛍光ランプの場合	375wまで
※調光器のついている回路では使用できません。		

⚠注意 取付の際は安全のため電源を切ってください。感電の原因となります。

■付属品



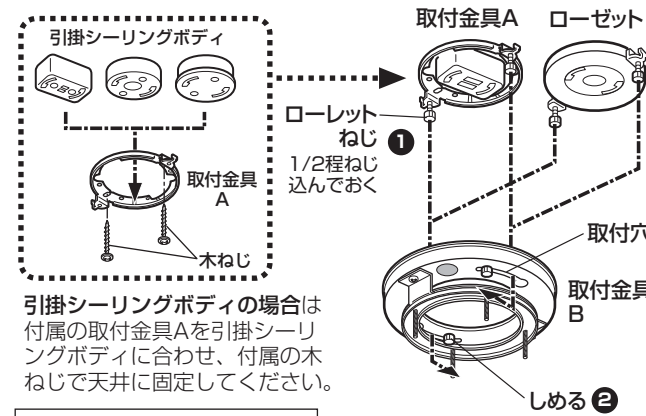
■照明器具重量について



■器具の取り付けかた ⚠警告 器具の取り付けは重量に耐えるところに確実にしておこなってください。取り付けに不備があると落下し、感電、けがの原因となります。

1 取付金具Bを取り付けてください。

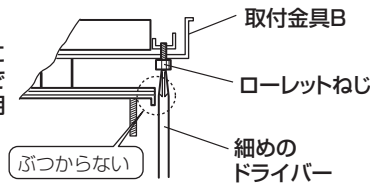
- 1 付属のローレットねじをローゼットの耳に1/2程ねじ込んでください。
- 2 取り付けしたローレットねじを取付金具Bのダルマ穴に通し、取付金具Bを回転させてねじを締め、確実に固定してください。



引掛シーリングボディの場合は付属の取付金具Aを引掛シーリングボディに合わせ、付属の木ねじで天井に固定してください。

木ねじは必ず補強材のある場所に取り付けてください。

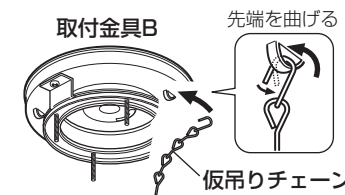
- ローレットねじは締めにくい場合がありますので細めのドライバーを使用してください。



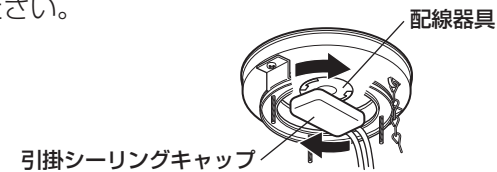
2 電源を接続してください。

- 1 仮吊りチェーンを取付金具Bに引っかけてください。

- 引っかけた後、先端をペンチ等ではずれないように曲げてください。

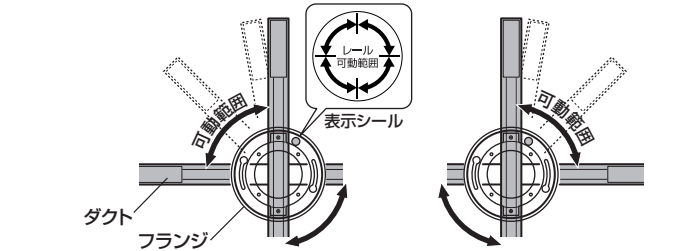
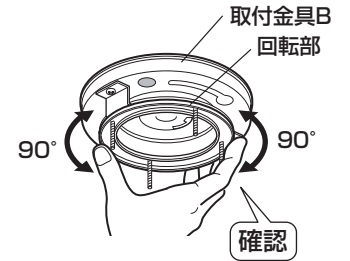


- 2 引掛シーリングキャップを配線器具に接続してください。

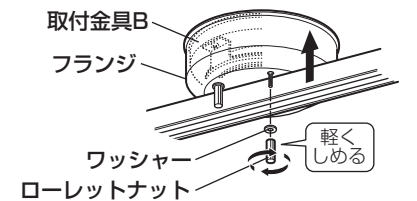


3 フランジ(ダクト)を取り付けてください。

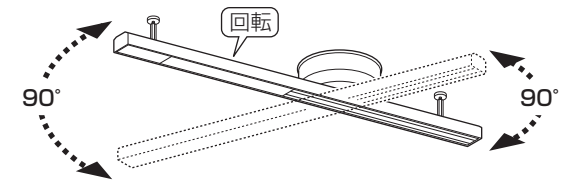
- 1 フランジの取り付け向きによってダクトの可動範囲が異なります。取付金具Bの回転部の動きを確認の上、表示シールを参考にしながらフランジの取り付け向きを決めてください。



- 2 フランジの方向が決まったら取付金具Bにかぶせ、ワッシャー・ローレットナットで軽く締めてください。

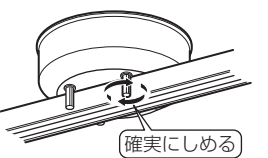


- 3 ダクトをお好みの方向に向けてください。



- 4 ダクトの方向が決まったらローレットナットを確実にしめてフランジを固定してください。

向きを変更する場合はローレットナットをゆるめてダクトを動かしてください。
※ダクトは必要以上に回転させないでください。天井に傷がつくおそれがあります。



4 ダクトを安定させてください。

2個のアジャスターで、ダクトが水平かつ安定するように調節してください。

- アジャスターと天井面の間に隙間ができないようご注意ください。
- 表面の材質がやわらかい天井ではアジャスター、フランジの跡が残る場合があります。

